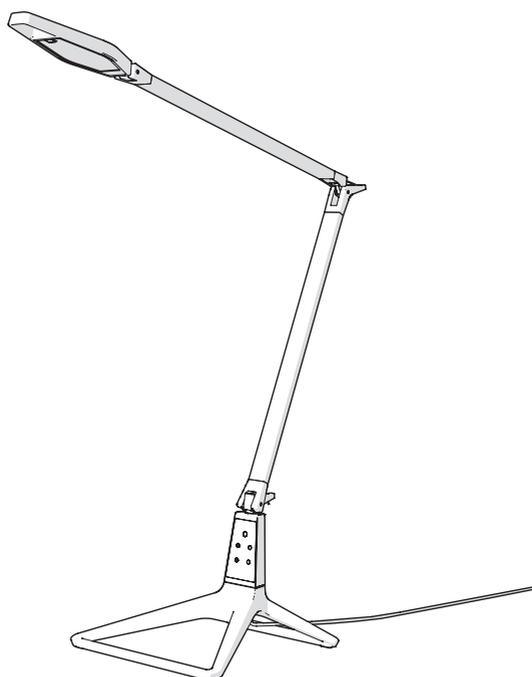




LEITZ STYLE

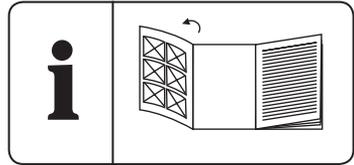
SMART LED DESK LAMP

A



Instructions for use

EN 1	DE 2	FR 3	IT 4	ES 5	PT 6
NL 7	DA 8	NO 9	SV 10	FI 11	ET 12
LV 13	LT 14	PL 15	UK 16	RU 17	KK 18
CS 19	SK 20	HU 21	RO 22	GR 23	TR 24



1

100
240
V~
50-60 Hz

5V ---
5A max.


14W max.


0.1W


10W
(5V --- 2A)

**R&TTE
APPROVED**
2.4 GHz
 4.0

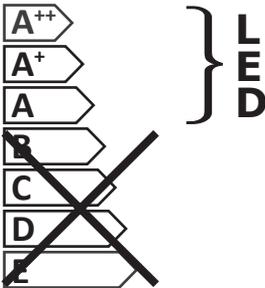

max.
-23 dBm

2

LEITZ SMART DESK LAMP



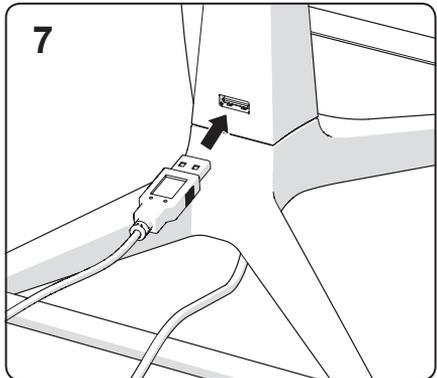
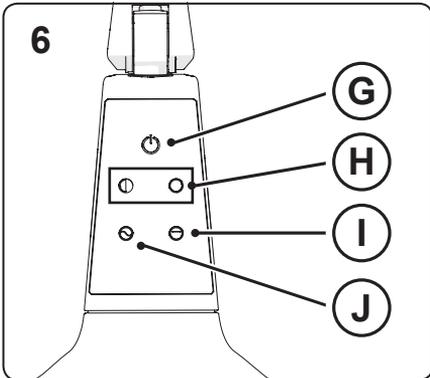
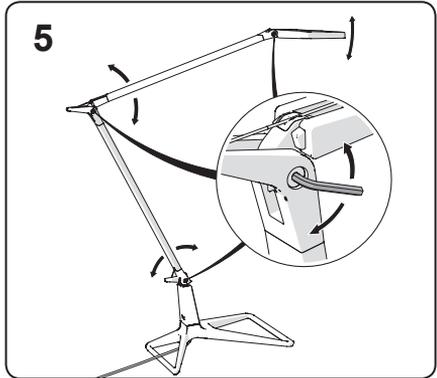
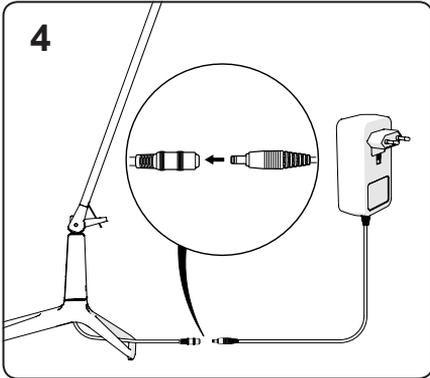
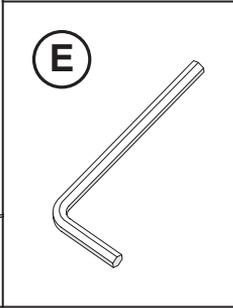
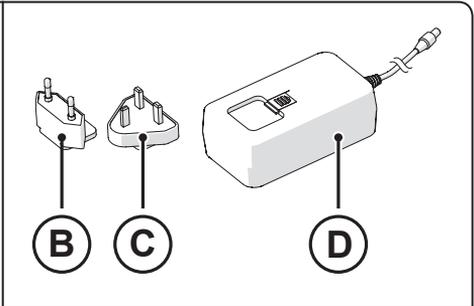
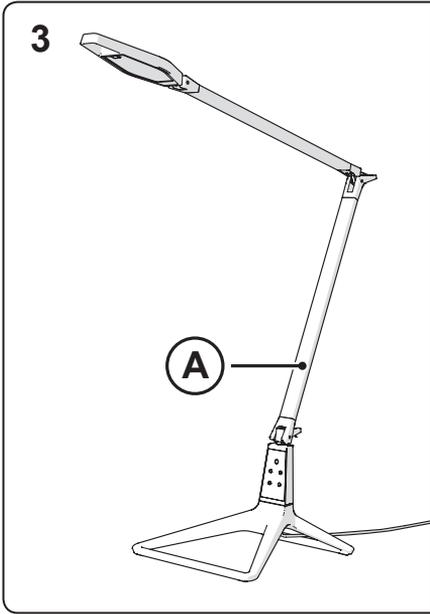
This luminaire
contains built-in
LED lamps.



The LED lamps cannot be
changed in the luminaire.

874/2012





Introduction

This Leitz product is intended to be used as lighting. The product should only be used in household or similar environments, such as in offices and shops. The product should not be used in locations with the presence of a corrosive or explosive atmosphere or for medical purposes. The product may only be used according to the instructions as described in this manual. All use other than described in this manual is seen as unintended use. In course of technological progress modifications reserved.

Technical specifications ①

Energy efficiency rating ②

For your safety



WARNING! Read all safety warnings and all instructions.

Please take the time and read the general safety instructions. You can find the general safety instructions in a separate booklet. This booklet is included.

Unpack and check the contents ③

- A** Leitz Style Smart LED Desk lamp
- B + C** Removable plugs
- D** Adapter body
- E** Hex key
- F** General safety instructions and Instructions for use

Installation

- Place the Leitz Style Smart LED Desk lamp ① on a stable, flat and horizontal surface.
- Select the removable plug (② or ③) that fits your mains.
- Push the plug (② or ③) into the adapter body ④.
- Press the 5V adapter plug into the Leitz Style Smart LED Desk lamp power connection ⑤.
- Connect to the mains.
- For comfortable adjustment the Leitz Style Smart LED Desk lamp is equipped with a weight compensation system for both arms. Long-term it might be necessary to compensate wear in the joints by tightening the hex screw ⑥. For this purpose a hex key ⑦ is included.

Use ⑧

- Tap the ON/OFF button ⑧ to turn the light on (or off).
- Use the brightness buttons ⑨ to adjust the brightness.
 - Tap to change the brightness 20% for each step.
 - Press long to continuously change the brightness up to maximum/minimum.
- Tap the reading button ⑩ to activate the reading Ambience setting.
- Tap the relaxing button ⑪ to activate the relaxing Ambience setting.
- Use the USB port at the back to charge a mobile device ⑫.

Tip: Enhance the functionality of your Leitz Style Smart LED Desk lamp with the free App. With this App you can control the Leitz Style Smart LED Desk lamp wireless with your mobile device, set your own ambience, activate Auto-Brightness and more.

To use the App, do the following:

- Download and install the App on your mobile device.
- Switch on your Bluetooth and open the App.
- Check the App manual. The App manual can be found at: www.leitz.com.



Maintenance

The LED lamps cannot be changed in the luminaire.

R&TTE compliance

Hereby, Esselte Leitz GmbH & Co KG declares that the radio equipment type Bluetooth device is in compliance with Directive 2014/53/EU. The full text of the EU declaration of conformity is available at the following internet address: www.leitz.com.

Einführung

Dieses Leitz-Produkt ist zum Einsatz als Beleuchtung bestimmt. Das Produkt sollte nur im Haushalt oder ähnlichen Umgebungen wie z. B. in Büros und Geschäften verwendet werden. Das Produkt darf nicht in Umgebungen mit einer ätzenden oder explosionsfähigen Atmosphäre oder für medizinische Zwecke verwendet werden. Das Produkt darf nur gemäß dieser Gebrauchsanweisung verwendet werden. Jegliche andere als in dieser Gebrauchsanweisung beschriebene Verwendung gilt als nicht bestimmungsgemäße Verwendung. Änderungen im Zuge des technischen Fortschritts bleiben vorbehalten.

Technische Daten ①

Energieeffizienzklasse ②

Für Ihre Sicherheit



WARNUNG! Lesen Sie alle Sicherheitshinweise und alle Anweisungen.

Bitte nehmen Sie sich die Zeit und lesen Sie die allgemeinen Sicherheitshinweise. Sie finden die allgemeinen Sicherheitshinweise in einer separaten Broschüre. Diese Broschüre ist im Lieferumfang enthalten.

Auspacken und Überprüfen des Inhalts ③

- A** Leitz Style Smart LED-Schreibtischlampe
- B + C** Abnehmbare Stecker
- D** Adaptergehäuse
- E** Innensechskantschlüssel
- F** Allgemeine Sicherheitshinweise und Gebrauchsanweisung

Installation

- Stellen Sie die Leitz Style Smart LED-Schreibtischlampe ① auf eine stabile, ebene und waagerechte Unterlage.
- Wählen Sie den abnehmbaren Stecker aus (② oder ③), der zu Ihrer Steckdose passt.
- Stecken Sie den Stecker (② oder ③) in das Adaptergehäuse ④.
- Stecken Sie den 5 V-Adapterstecker in den Netzanschluss der Leitz Style Smart LED-Schreibtischlampe ④.
- Schließen Sie die Lampe an das Stromnetz an.
- Für eine bequeme Einstellung ist die Leitz Style Smart LED-Schreibtischlampe mit einem Gewichtkompensationssystem für beide Arme ausgestattet. Nach längerer Zeit ist es eventuell erforderlich, Verschleiß in den Gelenken durch Anziehen der Innensechskantschraube ⑤ auszugleichen. Zu diesem Zweck ist ein Innensechskantschlüssel ⑥ beigefügt.

Benutzung ⑥

- Tippen Sie auf den Ein-/Ausschalter ⑦, um die Lampe einzuschalten (oder auszuschalten).
- Verwenden Sie die Helligkeitseinstellungstasten ⑧ um Einstellen der Helligkeit.
 - Tippen Sie darauf, um die Helligkeit in Schritten von 20 % zu ändern.
 - Halten Sie sie lange gedrückt, um die Helligkeit auf maximal/minimal einzustellen.
- Tippen Sie auf die Lesetaste ⑨, um die Einstellung Leseatmosphäre einzustellen.
- Tippen Sie auf die Entspannungstaste ⑩, um die Einstellung Entspannungsatmosphäre einzustellen.
- Verwenden Sie den USB-Anschluss an der Rückseite zum Aufladen eines Mobilgeräts ⑪.

Tipp: Erweitern Sie die Funktionen Ihrer Leitz Style Smart LED-Schreibtischlampe mit der kostenlosen App.

Mit dieser App können Sie die Leitz Style Smart LED-Schreibtischlampe mit Ihrem mobilen Gerät drahtlos steuern, Ihr eigenes Ambiente einstellen, die automatische Helligkeitseinstellung aktivieren und vieles mehr.

Zur Verwendung der App führen Sie die folgenden Schritte aus:

- Laden Sie die App auf Ihr Mobilgerät herunter und installieren Sie sie.
- Aktivieren Sie die Bluetooth-Verbindung und öffnen Sie die App.
- Lesen Sie das App-Handbuch. Das App-Handbuch finden Sie unter: www.leitz.com.



Wartung

Die LED-Leuchten in der Lampe können nicht ausgewechselt werden.

R&TTE-Richtlinie

Hiermit erklärt Esselte Leitz GmbH & Co KG, dass die Bluetoothfunktionalität dieses Geräts der Richtlinie 2014/53/EU entspricht. Den vollständigen Text der EU-Konformitätserklärung finden Sie im Internet unter der folgenden Adresse: www.leitz.com.

Introduction

Ce produit Leitz est destiné à être utilisé comme un éclairage. Le produit ne doit être utilisé que dans des environnements domestiques ou similaires, tels que des bureaux et des magasins. Le produit ne doit pas être utilisé dans des endroits imprégnés d'une atmosphère corrosive ou explosive ou à des fins médicales. Le produit ne peut être utilisé que conformément aux instructions décrites dans le présent manuel. Toute utilisation autre que celle décrite dans le présent manuel est considérée comme une utilisation non prévue. Sous réserve de modifications en fonction des progrès technologiques.

Spécifications techniques ①

Classification d'efficacité énergétique ②

Pour votre sécurité



ATTENTION ! Lire tous les avertissements de sécurité et toutes les instructions.

Veillez prendre le temps de lire les consignes générales de sécurité. Vous pouvez trouver les consignes générales de sécurité dans un livret distinct. Ce livret est inclus.

Déballer et vérifier le contenu ③

- A** Lampe de bureau Leitz Style Smart LED
- B + C** Fiches amovibles
- D** Boîtier de l'adaptateur
- E** Clé Allen
- F** Consignes générales de sécurité et instructions d'utilisation

Installation

- Placer la lampe de bureau Leitz Style Smart LED ④ sur une surface stable, plane et horizontale.
- Sélectionner la fiche amovible (⑤ ou ⑥) qui correspond à votre alimentation secteur.
- Pousser la fiche (⑤ ou ⑥) dans le boîtier de l'adaptateur ⑦.
- Appuyer la fiche de l'adaptateur 5V dans le raccordement électrique de la lampe de bureau Leitz Style Smart LED ④.
- Brancher l'alimentation secteur.
- Pour un ajustement confortable, la lampe de bureau Leitz Style Smart LED est équipée d'un système de compensation du poids sur deux bras. À long terme, il peut être nécessaire de compenser l'usure des articulations en serrant la vis à tête hexagonale ⑧. À cet effet, une clé Allen ⑨ est incluse.

Utiliser ⑥

- Appuyer sur le bouton ON/OFF ⑩ pour allumer la lumière (ou l'éteindre).
- Utiliser les boutons de luminosité ⑪ pour régler la luminosité.
 - Taper pour modifier la luminosité de 20 % à chaque étape.
 - Appuyer longtemps pour modifier la luminosité en continu jusqu'à un maximum / minimum.
- Appuyer sur le bouton de lecture ⑫ pour activer le réglage d'ambiance de lecture.
- Appuyer sur le bouton de détente ⑬ pour activer le réglage d'ambiance de détente.
- Utiliser le port USB à l'arrière pour charger un appareil mobile ⑭.

Conseil : Améliorez la fonctionnalité de votre lampe de bureau Leitz Style Smart LED avec l'application gratuite.

Avec cette application, vous pouvez contrôler la lampe de bureau Leitz Style Smart LED sans fil avec votre appareil mobile, définir votre propre ambiance, activer la luminosité automatique et plus encore.

Pour utiliser l'application, procédez comme suit :

- Téléchargez et installez l'application sur votre appareil mobile.
- Activez votre Bluetooth et ouvrez l'application.
- Consultez le manuel de l'application. Le manuel de l'application se trouve sur : www.leitz.com.



Maintenance

Les lampes LED du luminaire ne peuvent pas être changées.

Conformité R&TTE

Par la présente, Esselte Leitz GmbH & Co KG déclare que le dispositif Bluetooth de type équipement radio est conforme à la directive 2014/53/UE. Le texte intégral de la déclaration de conformité de l'UE est disponible à l'adresse Internet suivante : www.leitz.com.

Introduzione

Questo prodotto Leitz è inteso per essere utilizzato per l'illuminazione. Il prodotto deve essere utilizzato unicamente in casa o in ambienti simili, quali uffici e negozi. Il prodotto non deve essere utilizzato in presenza di un'atmosfera corrosiva o esplosiva né a fini medici. Il prodotto può essere utilizzato unicamente secondo le istruzioni dettagliate nel presente manuale. Qualsiasi utilizzo diverso da quanto descritto nel presente manuale è considerato un uso improprio. Avanzamento tecnologico in corso, si riserva il diritto di apportare modifiche.

Specifiche tecniche ①

Rendimento energetico ②

Per la vostra sicurezza



ATTENZIONE! Leggere attentamente tutte le avvertenze di sicurezza e le istruzioni.

Si prega di dedicare il tempo necessario alla lettura delle istruzioni di sicurezza. Le istruzioni generali di sicurezza sono contenute in un libretto a parte. Tale libretto è incluso.

Estrarre il prodotto dalla confezione e verificare i contenuti ③

- A** Lampada da tavolo Smart LED Leitz Style
- B + C** Spine removibili
- D** Corpo dell'adattatore
- E** Chiave esagonale
- F** Istruzioni generali di sicurezza e Istruzioni per l'uso

Installazione

- Collocare la lampada da tavolo Smart LED Leitz Style (A) su una superficie stabile, piana e orizzontale.
- Selezionare la spina removibile (B) o (C) adatta alla propria presa di corrente.
- Inserire la spina (B) o (C) nel corpo dell'adattatore (D).
- Inserire la spina dell'adattatore 5V nell'ingresso di alimentazione della lampada da tavolo Smart LED Leitz Style (4).
- Collegare la lampada alla rete elettrica.
- Per comodità di regolazione, la lampada da tavolo Smart LED Leitz Style è dotata di un sistema di compensazione del peso per entrambi i bracci. A lungo andare, potrebbe essere necessario compensare l'usura a livello dei giunti stringendo la vite esagonale (5). A questo scopo è in dotazione la chiave esagonale (E).

Uso ⑥

- Toccare il tasto ON/OFF (6) per accendere (o spegnere) la lampada.
- Servirsi dei tasti luminosità (H) per regolare la luminosità stessa.
 - A ogni tocco, la luminosità varia del 20%.
 - Con una pressione prolungata si può modificare la luminosità portandola al massimo/minimo.
- Toccare il tasto di lettura (I) per attivare l'impostazione Ambiente di lettura.
- Toccare il tasto relax (J) per attivare l'impostazione Ambiente rilassante.
- Servirsi della porta USB sul retro per caricare un dispositivo mobile (7).

Suggerimento: migliora la funzionalità della tua lampada da tavolo Smart LED Leitz Style con l'App gratuita.

Grazie a questa App è possibile controllare la lampada da tavolo Smart LED Leitz Style senza fili tramite il proprio dispositivo mobile, impostare il proprio ambiente, attivare la luminosità automatica (funzione Auto-Brightness) e molto altro.

Per utilizzare l'App, procedere come segue:

- Scaricare e installare l'App sul proprio dispositivo mobile.
- Accendere il Bluetooth e aprire l'App.
- Leggere il manuale dell'App. Il manuale dell'App si trova alla pagina: www.leitz.com.



Manutenzione

Le lampadine a LED della lampada non possono essere sostituite.

Conformità con la direttiva R&TTE

Con il presente documento, Esselte Leitz GmbH & Co KG dichiara che il dispositivo radio di tipo Bluetooth è conforme con quanto stabilito dalla Direttiva 2014/53/UE. Il testo completo della dichiarazione di conformità UE è disponibile al seguente indirizzo: www.leitz.com.

Introducción

Este producto Leitz debe ser utilizado como sistema de iluminación. Solo debe utilizarse en entornos domésticos o similares, como oficinas o tiendas. El producto no debe utilizarse en lugares donde haya una atmósfera corrosiva o explosiva o con fines médicos. El producto solo debe utilizarse de acuerdo con las instrucciones que se detallan en este manual. Cualquier otro uso será considerado inadecuado. La empresa se reserva el derecho a introducir modificaciones cuando se produzcan avances tecnológicos.

Especificaciones técnicas ①

Clasificación de eficiencia energética ②

Por su seguridad



ADVERTENCIA: Lea todas las advertencias de seguridad y todas las instrucciones.

Dedique el tiempo necesario a leer las instrucciones generales de seguridad. Las encontrará en un manual aparte. Se incluye dicho manual con el producto.

Desembalaje y comprobación del contenido ③

- A** Lámpara de escritorio Smart LED de la gama Style de Leitz
- B + C** Enchufes extraíbles
- D** Cuerpo del adaptador
- E** Llave Allen
- F** Instrucciones generales de seguridad e Instrucciones de uso

Instalación

- Coloque la lámpara de escritorio Smart LED de la gama Style de Leitz (A) en una superficie horizontal, plana y estable.
- Seleccione el enchufe extraíble (B) o (C) que corresponda a la toma de corriente.
- Presione el enchufe (B) o (C) hasta introducirlo en el cuerpo del adaptador (D).
- Introduzca el enchufe del adaptador de 5 V en la conexión eléctrica de la lámpara de escritorio Smart LED de la gama Style de Leitz (4).
- Conéctelo a la toma de corriente eléctrica.
- Para realizar ajustes con comodidad, la lámpara de escritorio Smart LED de la gama Style de Leitz cuenta con un sistema de compensación de peso para ambos brazos. Con el paso del tiempo, tal vez sea necesario compensar el desgaste en las juntas. Para ello, apriete el tornillo hexagonal (5) con la llave Allen (E) proporcionada.

Uso ⑥

- Toque el botón ON/OFF (6) para encender (o apagar) la luz.
- Use los botones de brillo (H) para ajustar el brillo.
 - Con cada toque, se modificará el brillo en un 20%.
 - Si mantiene los botones pulsados, se cambiará el brillo de forma continuada hasta llegar al máximo/mínimo.
- Toque el botón de lectura (1) para activar el modo de ambiente de lectura.
- Toque el botón de relajación (1) para activar el modo de ambiente de relajación.
- Utilice el puerto USB de la parte trasera para cargar un dispositivo móvil (7).

Consejo: Aumente la funcionalidad de su lámpara de escritorio Smart LED de la gama Style de Leitz con la aplicación gratuita. Con ella podrá controlar la lámpara de escritorio Smart LED de la gama Style de Leitz de forma inalámbrica a través de su dispositivo móvil, establecer su propio ambiente, activar la función de brillo automático y mucho más.

Para utilizar la aplicación, realice los siguientes pasos:

- Descargue e instale la aplicación en su dispositivo móvil.
- Active la función de Bluetooth y abra la aplicación.
- Consulte el manual de la aplicación. Este manual se encuentra en la dirección web www.leitz.com.



Mantenimiento

No se pueden cambiar las luces LED de la lámpara.

Cumplimiento de la Directiva RTTE

Por el presente documento, Esselte Leitz GmbH & Co KG declara que el dispositivo con equipo radioeléctrico tipo Bluetooth cumple con la Directiva 2014/53/UE. El texto completo de la declaración de conformidad de la UE se encuentra disponible en la siguiente dirección de Internet: www.leitz.com.

Introdução

Este produto Leitz destina-se a ser utilizado como meio de iluminação. Deve ser utilizado em ambientes domésticos ou semelhantes, tais como escritórios e lojas. Não deve ser utilizado em locais que apresentem uma atmosfera corrosiva ou explosiva nem para efeitos médicos. Este produto pode ser utilizado apenas de acordo com as instruções, conforme descritas neste manual. Qualquer utilização para além da descrita neste manual é considerada como utilização indevida. Reservamos o direito de aplicar alterações no âmbito dos avanços tecnológicos alcançados.

Especificações técnicas ①

Classificação em termos de eficiência energética ②

Para sua segurança



AVISO! Leia todos os avisos e instruções de segurança.

Leve o tempo que for preciso para ler atentamente as instruções de segurança. Encontrará as instruções de segurança gerais numa brochura separada. Esta brochura está incluída.

Desembale o produto e verifique o conteúdo ③

- A** Candeeiro de secretária Smart LED Leitz Style
- B + C** Fichas amovíveis
- D** Corpo do adaptador
- E** Chave sextavada
- F** Instruções de segurança gerais e instruções de utilização

Instalação

- Coloque o candeeiro de secretária Smart LED Leitz Style (A) sobre uma superfície estável, plana e horizontal.
- Selecione a ficha amovível (B) ou (C) adequada à sua tomada de corrente.
- Insira a ficha (B) ou (C) dentro do corpo do adaptador (D).
- Pressione a ficha adaptadora de 5 V para dentro da tomada do candeeiro de secretária Smart LED Leitz Style (4).
- Ligue à tomada de corrente.
- Para uma regulação mais cómoda, o candeeiro de secretária Smart LED Leitz Style está equipado com um sistema de compensação de peso para ambos os braços. A longo prazo poderá ser necessário compensar o desgaste nas juntas apertando o parafuso sextavado (5). Para tal, está incluída uma chave sextavada (E).

Utilize ⑥

- Prima o botão ON/OFF (6) para ligar (ou desligar) a luz.
- Utilize os botões de brilho (H) para regular o brilho.
 - Prima para aumentar/diminuir o brilho em 20 % a cada pressão.
 - Prima sem soltar para aumentar/diminuir o brilho até ao máximo/mínimo.
- Prima o botão de leitura (I) para ativar a definição de Ambiente de leitura.
- Prima o botão de ambiente relaxante (J) para ativar a definição de Ambiente relaxante.
- Utilize a porta USB na parte posterior para ligar um dispositivo móvel (7).

Dica: Melhore a funcionalidade do seu candeeiro de secretária Smart LED Leitz Style com a aplicação gratuita.

Com esta aplicação pode controlar o candeeiro de secretária Smart LED Leitz Style sem fios com o seu dispositivo móvel, definir o seu próprio ambiente, ativar o auto brilho e muito mais.

Para utilizar a aplicação, faça o seguinte:

- Descarregue e instale a aplicação no seu dispositivo móvel.
- Ligue a função Bluetooth e abra a aplicação.
- Consulte o manual da aplicação. O manual da aplicação encontra-se em: www.leitz.com.



Manutenção

As lâmpadas LED não podem ser substituídas na luminária.

Conformidade com a diretiva relativa aos equipamentos de rádio e equipamentos terminais de telecomunicações

Pela presente, a Esselte Leitz GmbH & Co KG declara que o equipamento de rádio de tipo Bluetooth está em conformidade com a diretiva 2014/53/UE. O texto integral da declaração de conformidade UE está disponível no seguinte site: www.leitz.com.

Inleiding

Dit product van Leitz is alleen bedoeld om als verlichting te gebruiken. Het product mag alleen worden gebruikt binnen een huishoudelijke of gelijkwaardige omgeving, zoals in kantoren en winkels. Het product mag niet worden gebruikt in locaties bij aanwezigheid van een bijtende of explosieve atmosfeer of voor medische doeleinden. Het product mag alleen worden gebruikt volgens de instructies die zijn beschreven in deze handleiding. Elk ander gebruik dan wat in deze handleiding is beschreven wordt gezien als ongeoorloofd gebruik. In de loop van technologische vooruitgang zijn wijzigingen voorbehouden.

Technische specificaties ①

Energie-efficiëntieklasse ②

Voor uw veiligheid



WAARSCHUWING! Lees alle veiligheidswaarschuwingen en instructies.

Neem de tijd om alle veiligheidsinstructies goed door te lezen. De algemene veiligheidsinstructies zijn te vinden in een apart boekje. Dit boekje wordt meegeleverd.

Pak de inhoud uit en controleer de verpakking ③

- A** Leitz Style Smart LED-bureaulamp
- B + C** Verwijderbare stekkers
- D** Adapter
- E** Zeskantsleutel
- F** Algemene veiligheidsinstructies en gebruiksinstructies

Installatie

- Plaats de Leitz Style Smart LED-bureaulamp ① op een stabiel, vlak en horizontaal oppervlak.
- Kies de verwijderbare stekker (② of ③) die past op uw contactdoos.
- Duw de stekker (② of ③) in de adapter ④.
- Druk de 5V-adapter in de stroomaansluiting van de Leitz Style Smart LED-bureaulamp ④.
- Sluit het aan op de netvoeding.
- Voor comfortabele afstelling is de Leitz Style Smart LED-bureaulamp uitgerust met een gewichtscompensatiesysteem voor beide armen. Op de lange termijn kan het nodig zijn om slijtage in de verbindingselementen te compenseren door de zeskantschroef ⑤ aan te draaien. Hiervoor is een inbussleutel ⑥ meegeleverd.

Gebruik ⑥

- Tik op de aan/uit-knop ⑥ om het licht aan te zetten (of uit).
- Gebruik de helderheidsknoppen ⑦ om de helderheid af te stellen.
 - Tik om de helderheid in stappen van 20% te wijzigen.
 - Blijf langer drukken om de helderheid tot het maximum/minimum te wijzigen.
- Tik op de leesknop ⑧ om de instelling Leesambiance te activeren.
- Tik op de ontspanningsknop ⑨ om de instelling Ontspanningsambiance te activeren.
- Gebruik de USB-poort aan de achterzijde om een mobiel apparaat op te laden ⑦.

Tip: Verbeter de functionaliteit van uw Leitz Style Smart LED-bureaulamp met de gratis app. Met deze app kunt u de Leitz Style Smart LED-bureaulamp draadloos met uw mobiele toestel aansturen, uw eigen ambiance instellen, automatische helderheid activeren en nog veel meer.

Doe het volgende om de app te gebruiken:

- Download en installeer de app op uw mobiele toestel.
- Schakel Bluetooth in en open de app.
- Controleer de handleiding van de app. De handleiding van de app is te vinden op: www.leitz.com.



Onderhoud

De LED-lampen kunnen niet worden verwisseld in het armatuur.

R&TTE-naleving

Esselte Leitz GmbH & Co KG verklaart hierbij dat het radioapparaattype Bluetooth-toestel in overeenstemming is met Richtlijn 2014/53/EU. De volledige tekst van de EU-conformiteitsverklaring is beschikbaar op het volgende internetadres: www.leitz.com.

Introduktion

Dette Leitz-produkt er beregnet til at blive brugt til belysning. Produktet bør kun bruges i husholdninger eller lignende omgivelser, f.eks. kontorer og butikker. Produktet bør ikke bruges på steder, hvor der kan være en korrosiv eller eksplosiv atmosfære, eller til medicinske formål. Produktet må kun bruges i overensstemmelse med anvisningerne som beskrevet i denne vejledning. Al anden brug end som beskrevet i denne vejledning anses for at være utilsigtet brug. Der tages forbehold for ændringer grundet teknologisk udvikling.

Tekniske specifikationer ①

Fastsat energieffektivitet ②

Af hensyn til din sikkerhed



ADVARSEL! Læs alle sikkerhedsadvarselne og alle anvisningerne.

Giv dig tid til at læse de generelle sikkerhedsanvisninger. Du kan finde de generelle sikkerhedsanvisninger i et separat hæfte. Dette hæfte er inkluderet.

Pak indholdet ud og gennemgå det ③

- A** Leitz Style Smart LED-skrivebordslampe
- B + C** Aftagelige stik
- D** Adapterenhed
- E** Sekskantet nøgle
- F** Generelle sikkerhedsanvisninger og brugsanvisninger

Installation

- Anbring Leitz Style Smart LED-skrivebordslampen (A) på en stabil, flad og vandret overflade.
- Vælg det aftagelige stik (B) eller (C), der passer ind i dit strømnet.
- Tryk stikket (B) eller (C) ind i adapterenheden (D).
- Tryk 5V-adapterstikket ind i Leitz Style Smart LED-skrivebordslampens strømforbindelse (4).
- Slut den til strømnettet.
- Med henblik på en nem justering er Leitz Style Smart LED-skrivebordslampen udstyret med et vægkompensationssystem til begge arme. På længere sigt kan det være nødvendigt at kompensere for slid i leddene ved at stramme sekskantskruen (5). Dertil medfølger en sekskantskrue (E).

Brug ⑥

- Tryk på tænd/sluk-knappen (G) for at tænde (eller slukke) for lyset.
- Brug lysstyrkeknapperne (H) til at justere lysstyrken.
 - Tryk for at ændre lysstyrken med 20 % for hvert trin.
 - Tryk længe for kontinuerligt at ændre lysstyrken op til maksimum/minimum.
- Tryk på læseknappen (I) for at aktivere læseindstillingen.
- Tryk på afslapningsknappen (J) for at aktivere afslapningsindstillingen.
- Brug USB-porten på bagsiden til at oplade en mobil enhed (7).

Tip: Få en bedre funktion ud af din Leitz Style Smart LED-skrivebordslampe med den gratis app.

Med denne app kan du kontrollere Leitz Style Smart LED-skrivebordslampen trådløst med din mobile enhed, indstille dine egne lysforhold, aktivere den automatiske lysstyrke m.m.

Gør følgende for at bruge appen:

- Download og installer appen på din mobile enhed.
- Tænd for din Bluetooth, og åbn appen.
- Se vejledningen til appen. Vejledningen til appen findes på: www.leitz.com.



Vedligeholdelse

LED-lamperne kan ikke udskiftes i lyslegemet.

Overensstemmelse med direktivet for radio- og teleterminaludstyr

Esselte Leitz GmbH & Co KG erklærer hermed, at radioudstyret Bluetooth-enheden er i overensstemmelse med direktiv 2014/53/EF. Hele EF-overensstemmelseserklæringen er tilgængelig på følgende internetadresse: www.leitz.com.

Introduksjon

Dette Leitz-produktet er tiltenkt å brukes som lyskilde. Produktet skal kun brukes i husholdninger eller lignende omgivelser, som kontorer og butikker. Produktet skal ikke brukes på steder med en korroderende eller eksplosiv atmosfære eller til medisinske hensikter. Produktet skal bare brukes i henhold til instruksjonene som er beskrevet i denne håndboken. All annen bruk enn den som er beskrevet i denne håndboken, anses som utilsiktet bruk. Endringer forbeholdes i løpet av teknologiske fremskritt.

Tekniske spesifikasjoner ①

Energieffektivitetsklasse ②

For din sikkerhet



ADVARSEL! Les alle sikkerhetsadvarsel og alle instruksjoner.

Ta deg tid til å lese de generelle sikkerhetsinstruksjonene. Du finner de generelle sikkerhetsinstruksjonene i et eget hefte. Dette heftet følger med.

Pakk ut og kontroller innholdet ③

- A** Leitz Style Smart LED-skrivebordslampe
- B + C** Utskiftbare kontakter
- D** Adapterhoveddel
- E** Umbraco-nøkkel
- F** Generelle sikkerhetsinstruksjoner og bruksanvisninger

Montering

- Plasser Leitz Style Smart LED-skrivebordslampe (A) på en stabil, flat og horisontal overflate.
- Velg den utskiftbare kontakten (B) eller (C) som passer til vegguttaket.
- Skyv kontakten (B) eller (C) inn i adapterhoveddelen (D).
- Trykk 5V-adapterkontakten inn i Leitz Style Smart LED-skrivebordslampens strømtilkobling (4).
- Koble til vegguttaket.
- Leitz Style Smart LED-skrivebordslampe er utstyrt med et vektkompenserende system for begge armene for komfortabel justering. Over tid kan det bli nødvendig å kompensere for slitasje i leddene ved å stramme umbracoskruene (5). En umbraco-nøkkel følger med for dette formålet (E).

Bruk ⑥

- Trykk på PÅ/AV-knappen (6) for å slå lyset på (eller av).
- Bruk lysstyrkeknappene (H) for å justere lysstyrken.
 - Trykk for å endre lysstyrken med 20 % for hvert trinn.
 - Trykk lenge for å endre lysstyrken kontinuerlig til maksimum/minimum.
- Trykk på leseknappen (I) for å aktivere stemningsinnstillingen for lesing.
- Trykk på avslapningsknappen (J) for å aktivere stemningsinnstillingen for avslapping.
- Bruk USB-porten på baksiden til å lade en mobilenhet (7).

Tips: Øk funksjonaliteten til Leitz Style Smart LED-skrivebordslampe med gratisappen. Med denne appen kan du kontrollere Leitz Style Smart LED-skrivebordslampe trådløst med en mobil enhet, sette din egen stemning, aktivere automatisk lysstyrke og mye mer.

Gjør følgende for å bruke appen:

- Last ned og installer appen på din mobilenhet.
- Slå på Bluetooth og åpne appen.
- Kontroller appen manuelt. App-håndboken finnes på www.leitz.com.



Vedlikehold

LED-lamper kan ikke byttes i lyselementet.

Overensstemmelse direktiv om radio- og telekommunikasjonsutstyr

Esselte Leitz GmbH & Co KG erklærer herved at Bluetooth-enhetens radioutstyrstype er i overensstemmelse med Direktiv 2014/53/EU. Den fullstendige teksten til EU-konformitetserklæringen er tilgjengelig på følgende adresse: www.leitz.com.

Introduktion

Denna Leitz-produkt är avsedd att användas som belysning. Produkten får endast användas i hushåll eller liknande miljöer, exempelvis kontor och butiker. Produkten får inte användas på platser med korrosiv eller explosiv atmosfär eller för medicinska ändamål. Produkten får endast användas i enlighet med anvisningarna i denna bruksanvisning. All annan användning än den som beskrivs i denna bruksanvisning anses vara icke avsedd användning. Rätten till ändringar till följd av tekniska framsteg förbehålles.

Tekniska specifikationer ①

Energieffektivitetsklass ②

För din säkerhet



WARNING! Läs alla säkerhetsvarningar och alla anvisningar.

Ta dig tid att läsa de allmänna säkerhetsanvisningarna. De allmänna säkerhetsanvisningarna har sammanställts i ett separat häfte. Detta häfte medföljer produkten.

Packa upp och kontrollera innehållet ③

- A** Leitz Style Smart LED Skrivbordslampa
- B + C** Löstagbara kontakter
- D** Nätadapter
- E** Insexnyckel
- F** Allmänna säkerhetsanvisningar och bruksanvisning

Installation

- Placera Leitz Style Smart LED Skrivbordslampa ① på en stabil, plan och horisontell yta.
- Använd den löstagbara kontakten ② eller ③ som passar till ditt eluttag.
- Tryck fast kontakten ② eller ③ på nätadaptern ④.
- Anslut sladden från 5 V-adaptern till nätanslutningskontakten på Leitz Style Smart LED Skrivbordslampa ④.
- Anslut nätadaptern till ett eluttag.
- För att möjliggöra bekväm justering är Leitz Style Smart LED Skrivbordslampa försedd med ett viktkompenseringsystem för de båda armarna. Till följd av slitage på lederna efter längre tids användning kan de båda sexkantsskruvarna ⑤ behöva dras åt. För detta ändamål medföljer en insexnyckel ⑥.

Användning ⑥

- Tryck på PÅ/AV-knappen (ON/OFF) ④ för att tända eller släcka lampan.
- Använd ljusstyrkeknapparna (brightness) ⑧ för att justera ljusstyrkan.
 - För varje tryck ökas/minskas ljusstyrkan med 20 %.
 - Håll inne motsvarande knapp för att öka/minska ljusstyrkan kontinuerligt till högsta respektive lägsta ljusstyrka.
- Tryck på knappen läsning (reading) ① för att aktivera funktionen läs-belysning.
- Tryck på knappen stämning (relaxing) ① för att aktivera funktionen stämningsbelysning.
- USB-porten på baksidan av lampan kan användas för att ladda en mobil enhet ⑦.

Tips: Använd den kostnadsfria appen för att förbättra funktionaliteten för din Leitz Style Smart LED Skrivbordslampa.

Med denna app är det möjligt att styra din Leitz Style Smart LED Skrivbordslampa trådlöst från en mobil enhet och exempelvis ställa in önskad belysning eller aktivera automatisk ljusstyrka.

Utför följande steg för att använda appen:

- Ladda ner och installera appen på en mobil enhet.
- Aktivera Bluetooth och starta appen.
- Läs manualen för appen. Manualen hittar du på www.leitz.com.



Underhåll

LED-lamporna kan inte bytas i armaturen.

Efterlevnad av radio- och teleterminalsdirektivet (R&TTE)

Härmed försäkras Esselte Leitz GmbH & Co KG att denna Bluetooth-enhet överensstämmer med direktiv 2014/53/EU. Den fullständiga texten om EU-försäkran om överensstämmelse finns på följande webbadress: www.leitz.com.

Esittely

Tämä Leitz-tuote on tarkoitettu valaisimeksi. Tuotetta saa käyttää vain kotiympäristössä tai vastaavissa tiloissa, kuten toimistoissa ja kaupoissa. Tuotetta ei saa käyttää tiloissa, joissa se altistuu syövyttävälle aineille, eikä räjähdysriskissä ympäristöissä. Tuotetta ei saa käyttää lääketieteellisiin tarkoituksiin. Tuotetta saa käyttää vain tämän käyttöoppaan ohjeiden mukaisesti. Kaikki käyttö, jota ei ole kuvattu tässä käyttöoppaassa, on epäasianmukaista käyttöä. Pidätämme oikeuden teknisen kehitystyön aiheuttamiin muutoksiin.

Tekniset tiedot ①

Energiatehokkuusluokitus ②

Turvallisuudeksesi



VAROITUS! Lue kaikki turvallisuuteen liittyvät varoitukset ja kaikki käyttöohjeet.

Varaa aikaa ja lue yleiset turvaohjeet. Yleiset turvaohjeet ovat erillisessä lehtisessä. Tämä lehtinen tulee tuotteen mukana.

Pura ja tarkista paketin sisältö ③

- A** Leitz Style Smart LED -pöytälamppu
- B + C** Irrotettavat pistokkeet
- D** Verkkolaite
- E** Kuusioavain
- F** Yleiset turvaohjeet ja käyttöohjeet

Asennus

- Aseta Leitz Style Smart LED -pöytälamppu ① vakaalle, tasaiselle ja vaakasuoralle pinnalle.
- Valitse pistoke (② tai ③), joka sopii pistorasiaasi.
- Työnnä pistoke (② tai ③) verkkolaitteen runkoon ④.
- Työnnä verkkolaitteen 5 V:n pistoke Leitz Style Smart LED -pöytälamppun virtaliitäntään ④.
- Yhdistä pistorasiaan.
- Leitz Style Smart LED -pöytälampussa on säätämisen takia painon kompensointijärjestelmä kummassakin varsiosassa. Pitkällä aikavälillä voi olla tarpeen kompensoida nivelten kulumista kuusioruuvien kiristämällä ⑤. Tämän takia tuotteen mukana tulee kuusioavain ⑥.

Käyttö ⑥

- Kytke valo päälle (tai sammuta valo) napauttamalla virtapainiketta ⑥.
- Säädä kirkkautta (Ⓜ)-painikkeilla.
 - Kirkkaus muuttuu 20 % jokaisella napautuksella.
 - Painamalla pitkään voit muuttaa kirkkauden portaattomasti maksimiin/minimiin.
- Napauttamalla lukupainiketta ① voit aktivoida lukuympäristöasetuksen.
- Napauttamalla rentoutuspainiketta ④ voit aktivoida rentouttavan ympäristöasetuksen.
- Voit ladata mobiililaitteen takana olevan USB-portin kautta ⑦.

Vihje: Voit lisätä Leitz Style Smart LED -pöytälamppun toiminnallisuutta ilmaisen sovelluksen avulla. Sovelluksella voit ohjata Leitz Style Smart LED -pöytälamppua mobiililaitteellasi, asettaa omia ympäristöjä, aktivoida automaattisen kirkkauden ynnä muuta.

Sovellusta käytetään seuraavasti:

- Lataa sovellus ja asenna se mobiililaitteeseesi.
- Kytke Bluetooth päälle ja avaa sovellus.
- Lue sovelluksen käyttöopas. Sovelluksen käyttöopas on osoitteessa: www.leitz.com.



Huolto

Valaisimen LED-lamppuja ei voi vaihtaa.

R&TTE-direktiivin noudattaminen

Esselte Leitz GmbH & Co KG vakuuttaa täten, että radiolaitetyyppinen Bluetooth-laite vastaa direktiivin 2014/53/EY ehtoja. EY-vaatimustenmukaisuuslausekkeen täydellinen teksti on saatavissa Internet-osoitteesta: www.leitz.com.

Sissejuhatus

See Leitz'i seade on mõeldud kasutamiseks valgustina. Seadet tohib kasutada ainult kodus vms keskkonnas, näiteks kontoris või kaupluses. Seadet ei tohi kasutada meditsiinilisel otstarbel ega söövitus- või plahvatusohtlikus keskkonnas. Seadet tohib kasutada ainult käesolevas juhendis toodud juhiste kohaselt. Kõiki kasutusviise, mida ei ole kirjeldatud käesolevas juhendis, loetakse mittesihipäraseks kasutamiseks. Seoses tehnoloogia arenguga võidakse teha muudatusi.

Tehnilised andmed ①

Energiatõhususe klass ②

Teie ohutuse tagamiseks



HOIATUS! Lugege kõik hoiatused ja juhised läbi.

Leidke aega, et tutvuda üldiste ohutuseeskirjadega. Üldised ohutuseeskirjad leiata eraldi brošüürist. See brošüür kuulub komplekti.

Pakendi avamine ja pakendi sisu ③

- A** Nutikas LED-laualamp Leitz Style
- B + C** Eemaldatavad pistikud
- D** Adapteri korpus
- E** Kuuskantvõti
- F** Üldised ohutuseeskirjad ja kasutusjuhend

Paigaldamine

- Asetage nutikas LED-laualamp Leitz Style ④ kindlale ja ühetasasele horisontaalpinnale.
- Valige sobiv eemaldatav pistik (B) või (C).
- Torgake pistik (B) või (C) adapteri korpusesse ⑤.
- Torgake 5 V adapteri pistik nutika LED-laualambi Leitz Style elektrikontakti ④.
- Ühendage seade vooluvõrku.
- Nutikal LED-laualambil Leitz Style on mugavaks reguleerimiseks mõlema lüli kaalu kompenseerimise süsteem. Pikemaajalisel kasutamisel võib tekkida vajadus kuuskantkruvi ⑥ tugevamini kinni keerata, et kompenseerida liigendite kulumist. Selleks on seadmega kaasas kuuskantvõti ⑦.

Kasutamine ⑥

- Valgustuse sisse- ja väljalülitamiseks vajutage toitenuppu ⑧.
- Valgustugevust saate reguleerida ereduse nuppudega ⑨.
 - Iga puudutusega muutub erendus 20%.
 - Pika vajutusega saab lülitada lambi maksimaalsele/minimaalsele eredusele.
- Lugemisrežiimi aktiveerimiseks puudutage lugemise nuppu ①.
- Üldvalgustusrežiimi aktiveerimiseks puudutage üldvalgustuse nuppu ②.
- Seadme tagaküljel oleva USB-pesa abil saate laadida mobiilseid seadmeid ⑦.

Vihje! Nutika LED-laualambi Leitz Style funktsioonide täiendamiseks on olemas tasuta rakendus.

Selle rakenduse abil saate juhtida nutikat LED-laualampi Leitz Style juhtmevabalt otse mobiilseadmest, reguleerida valgusrežiimi, aktiveerida automaatse ereduse funktsiooni jne.

Rakenduse kasutamiseks toimige järgmiselt.

- Laadige rakendus alla ja installeerige see oma mobiilseadmesse.
- Lülitage Bluetooth sisse ja avage rakendus.
- Vaadake rakenduse juhendit. Rakenduse juhendi leiate aadressilt www.leitz.com.



Hooldus

Valgusti LED-lambid ei ole vahetatavad.

Vastavus raadioseadmete ja telekommunikatsioonivõrgu lõppseadmete (R&TTE) direktiivi nõuetele

Käesolevaga kinnitab Esselte Leitz GmbH & Co KG, et Bluetoothiga raadioseade vastab direktiivi 2014/53/EL nõuetele. ELi vastavusdeklaratsiooni tervikteksti leiata järgmiselt internetiaadressilt: www.leitz.com.

Ievads

Šo *Leitz* produktu ir paredzēts lietot apgaismojumam. Produkts ir lietojams tikai mājāsaimniecībās vai līdzīgā vidē, piemēram, birojos un veikalos. Produktu nedrīkst lietot korozīvā vai eksplozīvā vidē vai medicīniskiem mērķiem. Produktu var lietot tikai saskaņā ar šajā rokasgrāmatā aprakstītajiem norādījumiem. Lietošana, kas nav aprakstīta šajā rokasgrāmatā, uzskatāma par neparedzētu lietošanu. Ir iespējamas produkta izmaiņas saskaņā ar tehnoloģiju attīstību.

Tehniskie dati ①

Energoefektivitātes rādītāji ②

Jūsu drošībai



BRĪDINĀJUMS! Izlasiet visus drošības brīdinājumus un visus norādījumus.

Lūdzu, uzmanīgi izlasiet vispārējos drošības noteikumus. Vispārējie drošības noteikumi ir pieejami atsevišķā brošūrā. Šī brošūra ir iekļauta komplektā.

Izsaņojiet un pārbaudiet saturu ③

- A** *Leitz* stila viedās LED (gaismas diodes) galda lampa
- B + C** Izņemamas kontaktdakšas
- D** Adaptera korpusi
- E** Galatslēga
- F** Vispārējie drošības noteikumi un lietošanas pamācība

Uzstādīšana

- Novietojiet *Leitz* stila viedās LED galda lampu ④ uz stabilas, līdzenas un horizontālas virsmas.
- Izvēlieties savam strāvas tīklam atbilstošu izņemamo kontaktdakšu ⑤ vai ⑥).
- Ievietojiet kontaktdakšu ⑤ vai ⑥ adaptera korpusā ⑦.
- Ievietojiet 5 V adaptera kontaktdakšu *Leitz* stila viedās LED galda lampas pieslēguma ligzdā ④.
- Pieslēdziet strāvas tīklam.
- Lai nodrošinātu ērtu uzstādīšanu, *Leitz* stila viedās LED galda lampas abas kājas ir aprīkotas ar svara kompensācijas sistēmu. Iespējams, ka ilgtermiņā vajadzēs kompensēt savienojumu nodilumu, pievelkot sešstūru skrūvi ⑧. Šim nolūkam komplektā ir iekļauta gala atslēga ⑨.

Lietošana ⑩

- Lai ieslēgtu (vai izslēgtu) gaismu, pieskarities pogai ON/OFF ⑩.
- Gaismas spilgtuma regulēšanai izmantojiet pogas ⑪.
 - Pieskarities, katrā solī izmainot spilgtumu par 20%.
 - Lai nepārtraukti izmainītu spilgtumu, piespiediet pogu ilgāk.
- Lai aktivizētu lasīšanas videi paredzēto iestatījumu, pieskarities lasīšanas pogai ①.
- Lai aktivizētu atpūtas videi paredzēto iestatījumu, pieskarities atpūtas pogai ②.
- Izmantojiet lampas aizmugurē iebūvēto USB portu mobīlā tālruna uzlādēšanai ⑦.

Ieteikums: Uzlabojiet savas *Leitz* stila viedās LED galda lampas funkcionalitāti ar bezmaksas lietotni.

Ar šo lietotni jūs varat no attālumā regulēt *Leitz* stila viedās LED galda lampu ar savu mobilo ierīci, iestatīt sev vēlamu vidi, aktivizēt automātiskas spilgtuma izmaiņas un izmantot citas funkcijas.

Lai izmantotu lietotni, veiciet šādas darbības:

- lejupielādējiet lietotni savā mobilajā ierīcē un instalējiet to.
- Ieslēdziet savu *Bluetooth* un atveriet lietotni.
- Iepazīstieties ar lietotnes lietošanas pamācību. Lietotnes lietošanas pamācību var atrast vietnē www.leitz.com.



Tehniskā apkope

Šajā gaismeklī LED spuldzes nav nomaināmas.

Atbilstība RTTE

Līdz ar šo *Esselte Leitz GmbH & Co KG* apliecina, ka radio aprīkojuma tipa *Bluetooth* ierīce atbilst Direktīvai 2014/53/ES. Pilns ES atbilstības deklarācijas teksts ir pieejams šādā interneta adresē: www.leitz.com.

Ivadas

Šis „Leitz“ produktas yra skirtas naudoti apšvietimui. Produktas turėtų būti naudojamas tik buitinėje arba panašiose aplinkose, pvz., biuruose ir parduotuvėse. Produkto negalima naudoti aplinkoje, kurioje yra esdinančių arba sprogių dalelių ar medicininiams tikslams. Produktas gali būti naudojamas tik pagal šiame naudojimo vadove esančias instrukcijas. Bet koks produkto naudojimas ne pagal šį naudojimo vadovą yra laikomas nenumatytu naudojimu. Technologinio proceso metu gali būti daromi pakaitimai.

Techniniai duomenys ①

Energijos efektyvumo reitingas ②

Jūsų saugumui



DĖMESIO! Perskaitykite visus saugumo įspėjimus ir instrukcijas.

Skirkite laiko bendrosioms saugumo instrukcijoms perskaityti. Bendrąsias saugumo instrukcijas rasite atskiroje brošiūroje. Ši brošiūra yra pridėta.

Išpakuokite ir patikrinkite turinį ③

- A** „Leitz Style“ išmanusis šviesos diodų stalinis šviestuvas
- B + C** Ištraukiami kištukai
- D** Adapteris
- E** Šešiakampis raktas
- F** Bendrosios saugumo instrukcijos ir naudojimo instrukcijos

Įrengimas

- Padėkite „Leitz Style“ išmanųjį šviesos diodų stalinį šviestuvą (A) ant stabilaus, plokščio ir horizontalaus paviršiaus.
- Pasirinkite ištraukiamą kištuką (B) arba (C), tinkantį elektros lizdui.
- Įkiškite kištuką (B) arba (C) į adapterį (D).
- Įkiškite 5 V adapterio kištuką į „Leitz Style“ išmaniojo šviesos diodų stalinio šviestuvo maitinimo jungtį (4).
- Įjunkite į elektros lizdą.
- Kad būtų patogiu reguliuoti, abu „Leitz Style“ išmaniojo šviesos diodų stalinio šviestuvo strypai turi svorio kompensavimo sistemą. Po kurio laiko dėl sandūrų nusidėvėjimo gali reikėti priveržti šešiakampį varžtą (5). Šiam tikslui yra pridėtas šešiakampis raktas (E).

Naudokite ⑥

- Palieskite mygtuką „ON / OFF“ (6), kad įjungtumėte (arba išjungtumėte) šviesą.
- Naudokite ryškumo mygtukus (H) ryškumui reguliuoti.
 - Kiekvieną kartą palietus ryškumas pasikeičia 20 %.
 - Palaikius paspaustą ilgiau ryškumas pasikeičia į didžiausią arba mažiausią.
- Palietus skaitymo mygtuką (1) aktyvuojasi skaitymo apšvietimo režimas.
- Palietus atsipalaidavimo mygtuką (J) aktyvuojasi atpalaiduojančio apšvietimo režimas.
- Mobilijam įrenginiui įkrauti naudokite gale esančią USB jungtį (7).

Patarimas: padidinkite „Leitz Style“ išmaniojo šviesos diodų stalinio šviestuvo funkcionalumą naudodami nemokamą programėlę. Naudodami šią programėlę galite reguliuoti „Leitz Style“ išmanųjį šviesos diodų stalinį šviestuvą nuotoliniu būdu mobiliuoju įrenginiu, nustatyti norimą apšvietimo režimą, aktyvuoti automatinį ryškumą ir kt.

Norėdami naudoti šią programėlę:

- Atsisiųskite ir įdiekite programėlę mobiliajame įrenginyje.
- Įjunkite „Bluetooth“ ryšį ir atidarykite programėlę.
- Perskaitykite programėlės instrukciją. Programėlės instrukciją galite rasti adresu www.leitz.com.



Techninė priežiūra

Šiame šviestuve yra nekeičiamos šviesos diodų lempučių.

ES direktyvų atitikimas

Šiuo dokumentu „Esselte Leitz GmbH & Co KG“ pareiškia, kad radijo įrangos tipo „Bluetooth“ įrenginys atitinka Direktyvą 2014/53/ES. Visą ES atitikimo deklaracijos tekstą galima rasti internetiniu adresu www.leitz.com.

Wprowadzenie

Ten produkt marki Leitz jest przeznaczony do użytku jako oświetlenie. Produkt powinien być używany tylko w warunkach domowych lub podobnych, np. w biurach i sklepach. Produktu nie wolno używać w miejscach, w których występuje atmosfera korozyjna lub wybuchowa, a także do celów medycznych. Produkt należy używać wyłącznie zgodnie z instrukcjami przedstawionymi w niniejszym podręczniku. Korzystanie z produktu w sposób inny niż opisany w niniejszym podręczniku, jest postrzegane jako użycie niezgodnie z przeznaczeniem. Produkt znajduje się w trakcie udoskonalania technologicznego - zastrzegamy prawo do wprowadzania modyfikacji.

Specyfikacja techniczna ①

Ocena efektywności energetycznej ②

Dla własnego bezpieczeństwa



OSTRZEŻENIE! Przeczytaj wszystkie ostrzeżenia i wszystkie instrukcje.

Poświęć trochę czasu i przeczytaj ogólne instrukcje dotyczące bezpieczeństwa. Ogólne instrukcje dotyczące bezpieczeństwa można znaleźć w osobnej broszurze. Broszura jest dołączona do produktu.

Rozpakowanie i kontrola zawartości ③

- A** Inteligentna ledowa lampa na biurko Leitz Style
- B + C** Wymienne wtyczki
- D** Zasilacz
- E** Klucz imbusowy
- F** Ogólne zasady dotyczące bezpieczeństwa i instrukcja obsługi

Montaż

- Umieść Inteligentną ledową lampę na biurko Leitz Style (A) na stabilnej, płaskiej i poziomej powierzchni.
- Wybierz wymienną wtyczkę (B lub C), która pasuje do Twojej sieci.
- Wciśnij wtyczkę (B lub C) do korpusu zasilacza (D).
- Wciśnij wtyczkę zasilacza 5V do złącza zasilania Inteligentnej ledowej lampy na biurko Leitz Style (4).
- Podłącz do gniazdka.
- Aby umożliwić wygodną regulację, Inteligentna ledowa lampka na biurko Leitz Style jest wyposażona w system kompensacji wagi dla obu ramion. W dłuższej perspektywie konieczne może być zrekompensowanie zużycia złączy, poprzez dokręcenie śruby z łbem sześciokątnym (5). W tym celu dołączono klucz imbusowy (E).

Użytkowanie ⑥

- Dotknij przycisk ON/OFF (WŁĄCZ/WYŁĄCZ) (6), aby włączyć (lub wyłączyć) lampę.
- Użyj przycisków regulacji jasności (8), aby wyregulować poziom jasności.
 - Każde dotknięcie zmienia jasność o 20%.
 - Naciśnij długo, aby zmienić jasność na maksimum/minimum.
- Dotknij przycisk czytania (1), aby włączyć tryb czytania.
- Dotknij przycisk trybu relaksacyjnego (1), aby włączyć trybu relaksacyjnego.
- Użyj portu USB znajdującego się z tyłu, do ładowania urządzeń mobilnych (7).

Wskazówka: Zwiększ funkcjonalność swojej Inteligentnej ledowej lampy na biurko Leitz Style, z pomocą darmowej aplikacji.

Za pomocą tej aplikacji możesz sterować swoją Inteligentną ledową lampą na biurko Leitz Style bezprzewodowo z urządzenia mobilnego, ustawić własny tryb świecenia, włączyć funkcję automatycznej jasności i więcej.

Aby skorzystać z aplikacji, wykonaj następujące czynności:

- Pobierz i zainstaluj aplikację na urządzeniu mobilnym.
- Włącz funkcję Bluetooth i otwórz aplikację.
- Przeczytaj instrukcję obsługi aplikacji. Instrukcję obsługi aplikacji można znaleźć na stronie: www.leitz.com.



Konserwacja

Lampy typu LED nie można wymienić na oprawę oświetleniową.

Zgodność z dyrektywą RTE

Niniejszym spółka Esselte Leitz GmbH & Co KG oświadcza, że urządzenie radiowe z funkcją Bluetooth spełnia wymogi dyrektywy 2014/53/UE. Pełny tekst deklaracji zgodności UE jest dostępny pod następującym adresem internetowym: www.leitz.com.

Вступ

Цей продукт компанії Leitz призначений для освітлення. Продукт має використовуватись тільки в побутових або аналогічних умовах, наприклад, в офісах чи магазинах. Продукт не можна використовувати в місцях з наявністю корозії, в вибухонебезпечному середовищі або в медичних цілях. Продукт може бути використаний тільки згідно з інструкціями, що містяться в цьому посібнику. Будь-яке використання крім описаного у цьому посібнику розглядатиметься як використання не за призначенням. Зберігається можливість модифікацій в ході технічного прогресу.

Технічні характеристики ①

Оцінка енергоефективності ②

Для вашої безпеки



УВАГА! Ознайомтесь з усіма попередженнями щодо безпеки та з усіма інструкціями.

Знайдіть час та ознайомтесь з загальними правилами з техніки безпеки. Загальні правила з техніки безпеки знаходяться в окремій брошурі. Ця брошура входить в комплект поставки.

Розпакування та перевірка вмісту ③

- A** Стильна інтелектуальна світлодіодна настільна лампа Leitz
- B + C** Знімні штепсельні вилки
- D** Адаптер
- E** Шестигранний ключ
- F** Загальні правила з техніки безпеки та інструкція з експлуатації

Установка

- Поставте стильну інтелектуальну світлодіодну настільну лампу Leitz **(A)** на стійку, рівну та горизонтальну поверхню.
- Оберіть штепсельну вилку **(B)** або **(C)**, яка підійде для вашої мережі живлення.
- Вставте вилку **(B)** або **(C)** в адаптер **(D)**.
- Вставте п'ятивольтовий штекер адаптера в рознім живлення стильної інтелектуальної світлодіодної настільної лампи Leitz **(4)**.
- Підключіться до мережі живлення.
- Для зручності регулювання стильна інтелектуальна світлодіодна настільна лампа Leitz оснащена системою компенсації ваги для обох плечей. Через визначений час може знадобитися компенсувати знос в з'єднаннях шляхом затягування шестигранного гвинта **(5)**. Для цього використовуйте шестигранний ключ **(E)**.

Використання ⑥

- Натисніть кнопку ON/OFF **(6)**, щоб включити або вимкнути лампу.
- Для регулювання яскравості використовуйте кнопки **(4)**.
 - При кожному натисканні яскравість змінюється на 20%.
 - Натисніть та утримуйте ці кнопки для змінювання яскравості до максимуму чи мінімуму.
- Натисніть на кнопку зчитування **(1)** для активації налаштувань зчитування навколишнього середовища.
- Натисніть на кнопку релаксації **(3)** для активації налаштувань пом'якшення навколишнього середовища.
- Для зарядки мобільного пристрою використовуйте USB-порт с заднього боку лампи **(7)**.

Порада. Покращіть функціональність стильної інтелектуальної світлодіодної лампи Leitz за допомогою безплатної прикладної програми. За допомогою цієї прикладної програми ви зможете дистанційно керувати стильною інтелектуальною світлодіодною настільною лампою Leitz з мобільного пристрою, встановлювати своє власне навколишнє середовище, активувати авторегулювання яскравості та багато іншого.

Щоб скористатись цією прикладною програмою, виконайте наступні дії.

- Загрузіть та встановіть прикладну програму на ваш мобільний пристрій.
- Включіть Bluetooth та запустіть прикладну програму.
- Ознайомтесь з інструкцією з використання прикладної програми. Цю інструкцію можна знайти на сайті www.leitz.com.



Технічне обслуговування

Світлодіодні лампи в світильнику заміні не підлягають.

Відповідність до Директиви ЄЕС про радіо та телекомунікаційне обладнання

Цим компанія Esselte Leitz GmbH & Co KG заявляє, що тип радіоустаткування Bluetooth пристрою відповідає Директиві 2014/53/ЄС. Повний текст декларації ЄС про відповідність доступний в Інтернеті за адресою: www.leitz.com.

Введение

Данное изделие Leitz предназначено для освещения. Изделие должно использоваться только в бытовой или аналогичной среде, например, в офисах и магазинах. Изделие не должно использоваться при наличии коррозионно-активной или взрывоопасной атмосферы или для медицинских целей. Изделие может использоваться только в соответствии с указаниями, приведенными в настоящем руководстве. Все варианты использования, отличающиеся от описанных в настоящем руководстве, считаются нецелевым использованием. Ввиду технического прогресса возможно внесение изменений.

Технические условия ①

Показатель энергоэффективности ②

Для вашей безопасности



ВНИМАНИЕ! Ознакомьтесь со всеми предупреждениями о необходимости соблюдения техники безопасности и со всеми указаниями.

Выделите время и изучите общие правила техники безопасности. Общие правила техники безопасности вы можете найти в отдельной брошюре. Данная брошюра прилагается.

Распаковка и проверка содержимого ③

- A** Интеллектуальная светодиодная настольная лампа Leitz Style
- B + C** Съёмные вилки
- D** Корпус переходника
- E** Шестигранный ключ
- F** Общие правила техники безопасности и руководство по эксплуатации

Монтаж

- Разместите интеллектуальную светодиодную настольную лампу Leitz Style ④ на устойчивой, плоской и горизонтальной поверхности.
- Выберите съёмную вилку (ⓐ или ⓑ), подходящую под вашу сеть электропитания.
- Вставьте вилку (ⓐ или ⓑ) в корпус переходника ⑤.
- Подсоедините штекер переходника 5 В к разъёму питания интеллектуальной светодиодной настольной лампы Leitz Style ④.
- Подключите к сети электропитания.
- Для удобства регулировки интеллектуальная светодиодная настольная лампа Leitz Style оснащена системой компенсации веса для обоих держателей. В процессе долгосрочного использования может возникнуть необходимость выполнить регулировку по мере износа в соединениях путем подтягивания винта с шестигранной головкой ⑥. Для данной цели в комплект поставки входит шестигранный ключ ⑦.

Эксплуатация ⑥

- Нажмите кнопку ВКЛ/ВЫКЛ ⑥ для включения (или выключения) лампы.
- Используйте кнопки регулировки яркости ⑧ для регулировки яркости.
 - Нажмите кнопку для изменения яркости на 20 %.
 - Нажмите и удерживайте кнопку для изменения яркости до максимума/минимума.
- Нажмите кнопку чтения ① для активации режима чтения.
- Нажмите кнопку релаксации ③ для активации режима релаксации.
- Используйте USB-порт, расположенный на задней панели, для зарядки мобильного устройства ⑦.

Совет: функциональные возможности вашей интеллектуальной светодиодной настольной лампы Leitz Style можно расширить, используя бесплатное приложение. Благодаря данному приложению обеспечивается радиоуправление интеллектуальной светодиодной настольной лампой Leitz Style с вашего мобильного устройства, настройка удобного для вас режима, активация автоматической яркости и многое другое.

Для того чтобы воспользоваться приложением, выполните следующие действия:

- Загрузите и установите приложение на ваше мобильное устройство.
- Включите Bluetooth и откройте приложение.
- Ознакомьтесь с руководством на приложение. Руководство на приложение можно найти на веб-сайте www.leitz.com.



Техническое обслуживание

Светодиодные лампы запрещается заменять в осветительном приборе.

Соответствие Директиве ЕС о радио- и телекоммуникационном оборудовании

Настоящим компания Esselte Leitz GmbH & Co KG заявляет о том, что радиооборудование типа устройства Bluetooth соответствует Директиве ЕС 2014/53/EU. С полным текстом Декларации о соответствии Директиве ЕС можно ознакомиться, перейдя по следующей ссылке: www.leitz.com.

Кіріспе

Leitz өнімдері жарық қамтамасыз ету үшін қолданылады. Өнімді үйде немесе офис және дүкендер сияқты ортада ғана пайдалануға болады. Өнімді тат басатын немесе жарылыс қаупі бар ортада немесе медициналық мақсаттарда қолдануға болмайды. Өнімді осы нұсқаулықта сипатталған нұсқауларға сай қолдану қажет. Осы нұсқаулықта көрсетілмеген қолданыс мақсатынан тыс қолданыс болып танылады. Технологиялық жаңалықтарға байланысты өзгерістер жасалуы мүмкін.

Техникалық сипаттамалары ①

Қуат үнемдеу деңгейі ②

Қауіпсіздігіңіз үшін



ЕСКЕРТУ! Ескертулер мен барлық нұсқауларды оқып шығыңыз.

Жалпы қауіпсіздік нұсқауларын асықпай, мұқият оқып шығыңыз. Жалпы қауіпсіздік нұсқаулары жеке кітапшада берілген. Осы кітапша қоса қамтылған.

Орамын ашып, құрамындағы бөлшектерін тексеріңіз ③

- A** Leitz Style Smart жарықдиодты үстел шамы
- B + C** Алынбалы ашалар
- D** Адаптер
- E** Алтыжақты сомын
- F** Жалпы қауіпсіздік нұсқаулары және Қолдану нұсқаулары

Орнату

- Leitz Style Smart жарықдиодты үстел шамын ④ тұрақты, жазық және көлденең беткейге қойыңыз.
- Розеткаңызға қарай, алынбалы ашаның бірін (ⓑ немесе ⓒ) таңдаңыз.
- Ашаны (ⓐ немесе ⓒ) адаптерге итеріп салыңыз ⑤.
- 5В адаптер ашасын Leitz Style Smart жарықдиодты үстел шамының қуат қосқышына жалғаңыз ④.
- Розеткаға жалғаңыз.
- Қолайлы болу үшін, Leitz Style Smart жарықдиодты үстел шамы екі жағынан салмағын теңгеру жүйесімен жабдықталған. Біраз уақыттан кейін алтыжақты бұрандасын бұрап, жалғанған бөлшектерін қатайту қажет болуы мүмкін ⑥. Бұл үшін алтыжақты сомын ⑥ жабдықталған.

Қолдану ⑥

- ҚОСУ/ӨШІРУ түймесін ⑥ басып, шамды қосыңыз (немесе өшіріңіз).
- Жарықтығын реттеу үшін, арнаулы түймелерді ④ қолданыңыз.
 - Жарықтығын өзгерту үшін, түртіңіз, әр қадамы 20% пайызға өзгертеді.
 - Жарықтығын бірден максималды немесе минималды деңгейге апару үшін, үздіксіз басып тұрыңыз.
- Жарықтығын оқу үшін бейімдегенде, арнаулы түймені ① басып, "оқу" күйін қосыңыз.
- Жарықтығын демалу үшін бейімдегенде, арнаулы түймені ① басып, "демалу" күйін қосыңыз.
- Мобильдік құрылғыны зарядтау үшін, артындағы USB портын қолданыңыз ⑦.

Кеңестер Тегін қолданбаның көмегімен, Leitz Style Smart жарықдиодты үстел шамының жұмыс сапасын жақсартуға болады. Бұл қолданба арқылы Leitz Style Smart жарықдиодты үстел шамын мобильдік құрылғымен сымсыз басқаруға, қажетті ортаға реттеуге, жарықтығын автоматты түрде реттеуге және басқа пәрмендерді орындауға болады.

Қолданбаны пайдалану үшін, келесі қадамдарды орындаңыз:

- Қолданбаны мобильдік құрылғыңызға жүктеп, орнатып алыңыз.
- Bluetooth жүйесін қосып, қолданбаны ашыңыз.
- Қолданба нұсқаулығын қараңыз. Қолданба нұсқаулығын www.leitz.com мекенжайынан табуға болады.



Күтім жұмыстары

Жарықдиодты шамдарды шамдал ішінде ауыстыру мүмкін емес.

Радио және телекоммуникациялық терминалды жабдықтар талаптарына сәйкестігі

Бұл құжатта Esselte Leitz GmbH & Co KG компаниясы радио жабдықты Bluetooth құрылғысы 2014/53/ЕО директивасының талаптарына жауап береді деп мәлімдейді. ЕО директивасына сәйкестігі туралы мәтіннің толық нұсқасын келесі мекенжайдан қарауға болады: www.leitz.com.

Úvod

Tento produkt společnosti Leitz je určen k svícení. Produkt používejte pouze v domácnosti nebo podobném prostředí, jako jsou např. kanceláře, obchody apod. Produkt nepoužívejte v prostředích s korozivní či výbušnou atmosférou nebo pro lékařské účely. Produkt lze používat pouze dle pokynů uvedených v této příručce. Jakékoliv použití jiné než popsané v této příručce je považováno za nedoporučené použití. Modifikace v průběhu technologického procesu vyhrazeny.

Technické údaje ①

Energetická účinnost ②

Pro vaši bezpečnost



VAROVÁNÍ! Přečtěte si všechna varování a veškeré pokyny.

Věnujte prosím čas důkladnému přečtení všech všeobecných bezpečnostních pokynů.

Všeobecné bezpečnostní pokyny najdete v samostatné brožůře. Tato brožura je přiložena.

Rozbalení a kontrola obsahu ③

- A** Chytrá stolní LED lampa Leitz Style
- B + C** Odnímatelné zástrčky
- D** Tělo adaptéru
- E** Imbus
- F** Všeobecné bezpečnostní pokyny a návod k použití

Instalace

- Umístěte Chytrou stolní LED lampu Leitz Style ① na stabilní hladký vodorovný povrch.
- Vyberte odnímatelnou zástrčku ② nebo ③) vyhovující vaší síťové zásuvce.
- Zasuňte zástrčku ② nebo ③) do těla adaptéru ④.
- Zapojte zástrčku 5V adaptéru do napájecího konektoru Chytré LED lampy Leitz Style ④.
- Zapojte adaptér do síťové zásuvky.
- Pro pohodlné nastavení je Chytrá LED lampa Leitz Style vybavena systémem kompenzace váhy pro obě ramena. Dlouhodobě může být nutné kompenzovat opotřebení v kloubech dotažením šestihřanného šroubu ⑤. Za tímto účelem je přiložen imbus ⑥.

Použití ⑥

- Tlačítkem ON/OFF ⑥ se lampa zapíná (a vypíná).
- Tlačítkem ④ lze upravit jas.
 - Jedním klepnutím se jas mění v 20% krocích.
 - Dlouhým podržením se jas mění souvisle až do maximální/minimální hodnoty.
- Tlačítko čtení ① aktivuje nastavení světla pro čtení.
- Tlačítko relaxace ① aktivuje nastavení světla pro relaxaci.
- Port USB na zadní straně lze použít k nabíjení mobilních zařízení ⑦.

Tip: Vylepšete funkčnost své Chytré LED lampy Leitz Style pomocí aplikace zdarma.

S touto aplikací lze Chytrou LED lampu Leitz Style ovládat bezdrátově pomocí mobilního zařízení, nastavovat vlastní světelnou atmosféru, aktivovat automatický jas a ještě mnohem více.

Chcete-li aplikaci vyzkoušet, řiďte se následujícím postupem:

- Stáhněte a nainstalujte aplikaci na své mobilní zařízení.
- Zapněte funkci Bluetooth a otevřete aplikaci.
- Prohlédněte si příručku aplikace. Tu najdete na adrese www.leitz.com.



Údržba

V tomto svítidle nelze měnit světelný LED zdroj.

Prohlášení o shodě se směrnicí R&TTE

Spol. Esselte Leitz GmbH & Co KG tímto prohlašuje, že zařízení Bluetooth radiového typu vyhovuje požadavkům směrnice 2014/53/EU. Kompletní text prohlášení o shodě je dostupný na internetové adrese www.leitz.com.

Úvod

Tento výrobok značky Leitz je určený na použitie ako svietidlo. Tento výrobok by sa mal používať len v domácnosti alebo podobných prostrediach, ako sú kancelárie a obchody. Tento výrobok by sa nemal používať v korozívnych prostrediach ani v prostrediach s nebezpečenstvom výbuchu a ani na zdravotnícke účely. Tento výrobok sa smie používať len v súlade s pokynmi tak, ako je to uvedené v tomto návode. Akékoľvek použitie odlišné od toho, ktoré je uvedené v tomto návode, sa bude považovať za nezamýšľané použitie. V rámci technologického pokroku sú úpravy vyhradené.

Technické údaje ①

Klasifikácia energetickej účinnosti ②

Pre vašu bezpečnosť



VÝSTRAHA! Prečítajte si všetky výstrahy a všetky pokyny.

Vyčleňte si, prosím, čas, a prečítajte si všeobecné bezpečnostné pokyny. Všeobecné bezpečnostné pokyny nájdete v osobitnej brožúre. Táto brožúra je súčasťou dodávky.

Vybaľte a skontrolujte obsah ③

- A** Štylová inteligentná LED-diódová stolová lampa Leitz
- B + C** Výmenné zástrčky
- D** Adaptér
- E** Šesťhranný kľúč
- F** Všeobecné bezpečnostné pokyny a Návod na používanie

Inštalácia

- Štylovú inteligentnú LED-diódovú stolovú lampu Leitz ④ umiestnite na stabilný, plochý a vodorovný povrch.
- Vyberte výmennú zástrčku (B) alebo (C), ktorá je vhodná pre vašu sieťovú elektrickú zásuvku.
- Zatlačte danú zástrčku (B) alebo (C) do adaptéra ①.
- Pripojte konektor 5 V adaptéra k napájaciemu konektoru štylovej inteligentnej LED-diódovej stolovej lampy Leitz ④.
- Pripojte k sieťovej elektrickej zásuvke.
- Kvôli pohodlnému nastaveniu je štylová inteligentná LED-diódová stolová lampa Leitz vybavená systémom kompenzácie hmotnosti oboch ramien. Po dlhšom používaní bude možno potrebné kompenzovať opotrebovanie v spojení pritiahtím skrutky so šesťhranným otvorom ⑤. Na tento účel je dodaný šesťhranný kľúč ⑥.

Používanie ⑥

- Klepnutím na tlačidlo ZAPNUTIA/VYPNUTIA ⑥ zapnete (alebo vypnete) svetlo.
- Pomocou tlačidiel jas ⑧ nastavte jas.
 - Po každom klepnutí sa jas zmení o 20 %.
 - Pri dlhom podržaní sa bude jas plynulo meniť až po maximálnu/minimálnu úroveň.
- Klepnutím na tlačidlo čítania ① sa aktivuje nastavenie prostredia na čítanie.
- Klepnutím na tlačidlo oddychu ④ sa aktivuje nastavenie prostredia na oddych.
- Pomocou USB portu v zadnej časti môžete nabiť mobilné zariadenie ⑦.

Tip: Rozšírite funkčnosť svojej štylovej inteligentnej LED-diódovej stolovej lampy Leitz pomocou bezplatnej aplikácie. Pomocou tejto aplikácie môžete ovládať štylovú inteligentnú LED-diódovú stolovú lampu Leitz bezdrôtovo pomocou svojho mobilného zariadenia. Ďalej nastavíte svoju vlastnú atmosféru osvetlenia, aktivovať funkciu automatického jas a ovládať ďalšie funkcie.

Ak chcete použiť túto aplikáciu, vykonajte nasledovné:

- Stiahnite a nainštalujte si danú aplikáciu do svojho mobilného zariadenia.
- Zapnite funkciu Bluetooth a otvorte aplikáciu.
- Pozrite si návod na používanie aplikácie. Tento návod na používanie aplikácie nájdete na stránke: www.leitz.com.



Údržba

V tomto svietidle nie je možná výmena žiaroviek LED.

Zhoda so smernicou o rádiových a telekomunikačných koncových zariadeniach (R&TTE)

Týmto spoločnosť Esselte Leitz GmbH & Co KG vyhlasuje, že toto rádiové zariadenie s funkciou Bluetooth je v súlade so Smernicou 2014/53/EÚ. Text s úplným znením vyhlásenia o zhode v rámci EÚ je dostupný na nasledujúcej internetovej adrese: www.leitz.com.

Bevezetés

Ez a Leitz termék rendeltetészerűen a világítás célját szolgálja. A termék csakis háztartási, illetve hasonló, így például irodai vagy üzlethelyiségi környezetben használandó. A terméket ne használja olyan környezetben, ahol korrozív vagy robbanékony körülmények uralkodnak, és orvosi célokra se. A termék csakis a jelen kézikönyv utasításainak betartásával használandó. A jelen kézikönyvben nem tartalmazott minden egyéb felhasználás nem rendeltetészerűnek minősül. A technológia előrehaladásával járó minden módosítás joga fenntartva.

Műszaki specifikációk ①

Energiahatékonyság szerinti értékelés ②

Az Ön biztonságáért



FIGYELMEZTETÉS! Olvasson el minden biztonsági figyelmeztetést és minden utasítást.

Kérjük, szánjon rá időt és olvassa el az általános biztonsági utasításokat. Az általános biztonsági utasításokat külön broszúra tartalmazza. Ez a broszúra benne foglaltatik.

Kicsomagolás és a szállítmány tartalmának ellenőrzése ③

- A** Leitz Style okos LED-es asztali lámpa
- B + C** Eltávolítható dugaszok
- D** Adapter test
- E** Imbuszkulcs
- F** Általános biztonsági utasítások és használati utasítások

Telepítés

- Helyezze a Leitz Style okos LED-es asztali lámpát (A) stabil, lapos és vízszintes felületre.
- Válassza ki azt az eltávolítható dugaszt (B) vagy (C), mely az Ön hálózathoz való csatlakozásra alkalmas.
- Nyomja a (B) vagy (C) dugaszt az adapter testbe (D).
- Nyomja a 5V-os adapter dugaszt a Leitz Style okos LED-es asztali lámpa tápcsatlakozásához (E).
- Csatlakoztassa a hálózathoz.
- A kényelmes beigazítás érdekében a Leitz Style okos LED-es asztali lámpa ellensúlyozó rendszerrel rendelkezik mindkét kar tekintetében. Hosszú távon megtörténhet, hogy a csuklók kopását kompenzálni kell úgy, hogy ehhez meghúzza a hatlapú csavart (F). A leszállított imbuszkulcs (E) ezt a célt szolgálja.

Használata ④

- Tapintson a BE/KI gombra (G) a lámpa bekapcsolásához (illetve kikapcsolásához).
- Használja a fényesség gombokat (H) a fényesség igazításához.
 - Minden egyes tapintással a fényesség 20%-kal módosul.
 - Nyomja folyamatosan ahhoz, hogy a fényességet maximális/minimális értékig vezérelje.
- Tapintson az olvasási gombra (I) az olvasási hangulatfény beállítás aktiválásához.
- Tapintson a relaxációs gombra (J) a relaxációs hangulatfény beállítás aktiválásához.
- használja a hátsó részen található USB portot ahhoz, hogy feltöltse mobil eszközét (K).

Tanács: Fokozza Leitz Style okos LED-es asztali lámpájának funkcionalitását az ingyenes Alkalmazással.

Ezzel az Alkalmazással a Leitz Style okos LED-es asztali lámpát mobil eszközével drót nélkül vezérelheti, saját ízlése szerint állíthatja a hangulatvilágítást, aktiválhatja az automatikus fényességet, és igazíthat számos egyéb funkcionalitást.

Ahhoz, hogy az Alkalmazást használhassa, járjon el a következőképpen:

- Töltse le és telepítse az Alkalmazást mobil eszközére.
- Kapcsolja be Bluetooth eszközét és nyissa meg az Alkalmazást.
- Tanulmányozza az Alkalmazás kézikönyvét. Az Alkalmazás kézikönyve a www.leitz.com címen található.



Karbantartás

A LED lámpákat a világítótestben cserélni nem lehet.

A rádió- és távközlő végberendezésekre vonatkozó irányelv szerinti megfelelés
Ezennel az Esselte Leitz GmbH & Co KG vállalat kijelenti, hogy a Bluetooth eszköz típusú rádiókészülék a 2014/53/EU irányelvnek megfelel. Az EU megfeleléségi nyilatkozat teljes szövege az alábbi internetes címen olvasható: www.leitz.com.

Introducere

Acest produs Leitz este destinat a fi folosit pentru iluminat. Produsul va fi folosit numai în gospodăria sau medii similare, ca de exemplu birouri și magazine. Produsul nu va fi folosit în locații în care sunt prezente atmosfere corozive sau explozive sau în scopuri medicale. Produsul poate fi folosit numai conform instrucțiunilor, conform descrierii din acest manual. Toate celelalte utilizări care nu sunt descrise în acest manual sunt considerate ca fiind utilizare neintenționată. Ne rezervăm dreptul de a realiza modificări în măsura apariției acestora datorită progresului tehnologic.

Specificații tehnice ①

Clasificarea în funcție de eficiența energetică ②

Pentru siguranța dvs.



AVERTISMENT! Citiți toate avertismentele de siguranță și toate instrucțiunile.

Vă rugăm să alocați timp citirii instrucțiunilor generale de siguranță. Găsiți instrucțiunile generale de siguranță într-o broșură separată. Această broșură este inclusă.

Despachetați și verificați conținutul ③

- A** Lampă de birou cu LED inteligent stil Leitz
- B + C** Fișe demontabile
- D** Corpul adaptorului
- E** Cheie hexagonală
- F** Instrucțiuni generale de siguranță și Instrucțiuni de utilizare

Instalare

- Așezați lampa de birou cu LED inteligent stil Leitz ① pe o suprafață stabilă, plană și orizontală.
- Selectați fișa demontabilă (② sau ③) care se potrivește la priză.
- Apăsați fișa (② sau ③) în corpul adaptorului ④.
- Apăsați fișa adaptorului de 5V în conexiunea electrică a lămpii de birou cu LED inteligent stil Leitz ④.
- Conectați la rețeaua electrică.
- Pentru reglarea confortabilă, lampa de birou cu LED inteligent stil Leitz este prevăzută cu un sistem de compensare a greutateii pentru ambele brațe. Pe termen lung, poate fi necesar să se compenseze uzura în îmbinări prin strângerea șurubului cu cap hexagonal ⑤. În acest scop, este inclusă o cheie hexagonală ⑥.

Folosire ⑥

- Atingeți butonul ON/OFF (pornit/oprit) ⑧ pentru a aprinde (sau a stinge) lumina.
- Folosiți butoanele pentru strălucire ⑨ pentru a regla strălucirea.
 - Atingeți pentru a schimba strălucirea cu 20% la fiecare pas.
 - Apăsați lung pentru a schimba continuu strălucirea până la nivelul maxim/minim.
- Atingeți butonul pentru citire ① pentru a activa setarea pentru citire Ambianță.
- Atingeți butonul pentru relaxare ① pentru a activa setarea pentru relaxare Ambianță.
- Folosiți portul USB din partea din spate pentru a încărca un dispozitiv mobil ⑦.

Sfat: Îmbunătățiți funcționalitatea lămpii de birou cu LED inteligent stil Leitz cu ajutorul aplicației gratuite.

Cu ajutorul acestei aplicații, puteți comanda wireless lampa de birou cu LED inteligent stil Leitz prin intermediul dispozitivului dvs. mobil, vă puteți seta ambianța, activa strălucirea automată și multe altele.

Pentru a folosi aplicația, procedați în felul următor:

- Descărcați și instalați aplicația pe dispozitivul dvs. mobil.
- Porniți Bluetooth și deschideți aplicația.
- Verificați manualul aplicației. Manualul aplicației se găsește la: www.leitz.com.



Întreținere

Lămpile LED din luminator nu pot fi schimbate.

Conformitatea R&TTE

Prin prezentul, Esselte Leitz GmbH & Co KG declară că dispozitivul Bluetooth de tip echipament radio este conform cu Directiva 2014/53/UE. Textul complet al declarației de conformitate UE este disponibil la următoarea adresă de internet: www.leitz.com.

Εισαγωγή

Το προϊόν Leitz έχει σχεδιασθεί για φωτισμό. Το προϊόν αυτό πρέπει να χρησιμοποιείται μόνο ως οικιακό προϊόν ή σε παρόμοιο χώρο, όπως γραφεία και καταστήματα. Το προϊόν αυτό δεν πρέπει να χρησιμοποιείται σε χώρους όπου υπάρχει κάποιο διαβρωτικό ή σε εκρηκτική ατμόσφαιρα ή για ιατρικούς σκοπούς. Χρησιμοποιείτε το προϊόν αποκλειστικά όπως περιγράφεται στις παρούσες οδηγίες. Δεν επιτρέπεται οποιαδήποτε άλλη χρήση αυτού του προϊόντος. Μπορούν να πραγματοποιηθούν αλλαγές λόγω τεχνολογικής εξέλιξης.

Τεχνικές προδιαγραφές ①

Κατηγορία ενεργειακής απόδοσης ②

Για την ασφάλεια σας



ΠΡΟΕΙΔΟΠΟΙΗΣΗ! Διαβάστε όλες τις οδηγίες προφύλαξης και χρήσης.

Διαβάστε με προσοχή τις γενικές οδηγίες προφύλαξης. Μπορείτε να βρείτε τις γενικές οδηγίες προφύλαξης στο ξεχωριστό φυλλάδιο. Το φυλλάδιο αυτό περιλαμβάνεται.

Απομακρύνετε τη συσκευασία και ελέγξτε τα περιεχόμενα ③

- A** Leitz Style Έξυπνο LED Φωτιστικό γραφείου
- B + C** Αποσπώμενα φως
- D** Μετασχηματιστής
- E** Κλειδί άλεν
- F** Γενικές οδηγίες προφύλαξης και Οδηγίες χρήσης

Εγκατάσταση

- Τοποθετήστε το Leitz Style Έξυπνο LED Φωτιστικό γραφείου (A) σε μία σταθερή, επίπεδη και οριζόντια επιφάνεια.
- Επιλέξτε το αποσπώμενο φως (B) ή (C) που ταιριάζει με την πρίζα σας.
- Σπρώξτε το φως (B) ή (C) μέσα στο μετασχηματιστή (D).
- Συνδέστε το μετασχηματιστή 5V με το καλώδιο ισχύος του Leitz Style Έξυπνο LED Φωτιστικό γραφείου (4).
- Συνδέστε στην πρίζα.
- Το Leitz Style Έξυπνο LED Φωτιστικό γραφείου διαθέτει ένα σύστημα αντιστάθμισης βάρους και στους δύο βραχίονες για καλύτερη προσαρμογή. Μακροπρόθεσμα μπορεί να χρειαστεί να ξανασφίξετε τη βίδα στις ενώσεις (5). Περιλαμβάνεται ένα κλειδί άλεν (E) για αυτό το σκοπό.

Λειτουργία ⑥

- Πατήστε το κουμπί ON/OFF (6) για να ανάψει το φως (ή να σβήσει).
- Χρησιμοποιήστε τα κουμπιά φωτεινότητας (H) για τη ρύθμιση της φωτεινότητας.
 - Πατήστε για να αλλάξετε τη φωτεινότητα ένα 20% σε κάθε βήμα.
 - Πατήστε συνεχόμενα για αλλαγή της φωτεινότητας έως το μέγιστο/ελάχιστο.
- Πατήστε το κουμπί ανάγνωσης (1) για να ενεργοποιηθεί η ρύθμιση ανάγνωσης Ambience.
- Πατήστε το κουμπί για χαλαρωτικό φωτισμό (4) για να ενεργοποιήσετε τη ρύθμιση Ambience.
- Χρησιμοποιήστε τη θύρα USB στο πίσω μέρος για τη φόρτιση μιας κινητής συσκευής (7).

Συμβουλή: Βελτιώστε τη λειτουργία του Leitz Style Έξυπνο LED Φωτιστικό γραφείου με τη δωρεάν εφαρμογή.

Η εφαρμογή αυτή ελέγχει ασύρματα το Leitz Style Έξυπνο LED Φωτιστικό γραφείου από την κινητή συσκευή σας, ρυθμίζει το στυλ φωτεινότητας, ενεργοποιεί την αυτόματη φωτεινότητα και άλλα.

Χρησιμοποιήστε την εφαρμογή ως εξής:

- Κάντε λήψη και εγκαταστήστε την εφαρμογή στην κινητή συσκευή σας.
- Ενεργοποιήστε το Bluetooth και ανοίξτε την εφαρμογή.
- Δείτε τις οδηγίες της εφαρμογής. Οι οδηγίες της εφαρμογής υπάρχουν στο: www.leitz.com.



Συντήρηση

Οι λάμπες LED δεν αλλάζουν στο φωτιστικό.

Συμμόρφωση με την Οδηγία P&TTE

Η Esselte Leitz GmbH & Co KG δηλώνει ότι η ασύρματη συσκευή τύπου Bluetooth συμφωνεί με την οδηγία 2014/53/EK. Το πλήρες κείμενο της δήλωσης συμμόρφωσης EK είναι διαθέσιμο στην παρακάτω διεύθυνση: www.leitz.com.

Giriş

Bu Leitz ürün, aydınlatma olarak kullanılmak üzere üretilmiştir. Ürün sadece evde veya ofis ve mağazalar gibi benzer ortamlarda kullanılmalıdır. Ürün, korozif veya patlayıcı atmosfer varlığını bulunduğu yerlerde veya tıbbi amaçlarla kullanılmamalıdır. Ürün sadece bu el kitabında açıklanan talimatlara uygun şekilde kullanılmalıdır. Bu el kitabında açıklananlar dışında diğer tüm kullanılan türleri amaç dışı kullanım sayılır. Teknolojik gelişmelerden kaynaklı değişiklik yapma hakkı saklıdır.

Teknik özellikler ①

Enerji verimlilik derecesi ②

Kendi güvenliğiniz için



UYARI! Tüm güvenlik uyarılarını ve tüm talimatları okuyun.

Lütfen zaman ayırın ve genel güvenlik talimatlarını okuyun. Genel güvenlik talimatlarını ayrı bir kitapçıkta bulabilirsiniz. Bu kitapçık ürünle birlikte sağlanmaktadır.

Paketi açın ve içindekileri kontrol edin ③

- A** Leitz Style Akıllı LED Masa Lambası
- B + C** Sökülebilir fişler
- D** Adaptör gövdesi
- E** Alyan anahtarı
- F** Genel güvenlik talimatları ve Kullanım talimatları

Kurulum

- Leitz Style Akıllı LED Masa Lambasını ① sabit, düz ve yatay bir yüzey üzerine koyun.
- Prizinize uygun sökülebilir fişi (② veya ③) seçin.
- Fişi (② veya ③) adaptör gövdesinin ④ yuvasına takın.
- 5V adaptör fişini Leitz Style Akıllı LED Masa Lambasının güç bağlantısına ④ hafifçe bastırarak takın.
- Prize takın.
- Konfor ayarı için Leitz Style Akıllı LED Masa Lambası, her iki kol için bir ağırlık dengeleme sistemi ile donatılmıştır. Uzun vadede altıgen başlı vidayı ⑤ sıkarak bağlantı elemanlarındaki aşınmaların dengelenmesi gerekebilir. Bu amaçla ürünle birlikte bir alyan anahtarı ⑥ sağlanmıştır.

Kullanım ⑥

- Işığı yakmak (veya kapatmak) için AÇMA/KAPATMA düğmesine ⑥ dokunun.
- Parlaklığı ayarlamak için parlaklık düğmelerini ⑦ kullanın.
 - Parlaklığı her kademedede %20 değiştirmek için dokunun.
 - Parlaklığı maksimum/minimum seviyeye kadar aralıksız değiştirmek için uzun basın.
- Okuma Ambiansı ayarını etkinleştirmek için okuma düğmesine ⑧ dokunun.
- Rahatlatıcı Ambians ayarını etkinleştirmek için rahatlatıcı ambians düğmesine ⑨ dokunun.
- Bir mobil cihazı şarj etmek için lambanın arkasındaki USB bağlantı noktasını ⑩ kullanın.

İpucu: Ücretsiz Uygulama ile Leitz Style Akıllı LED Masa Lambanızın işlevselliğini artırın. Bu Uygulama ile Leitz Style Akıllı LED Masa Lambasını mobil cihazınızla kablosuz olarak kontrol edebilir, kendi ambiansınızı oluşturabilir, Otomatik Parlaklık özelliğini etkinleştirebilir ve daha pek çok özellikten faydalanabilirsiniz.

- Uygulamayı kullanmak için aşağıdakileri yapın:
- Uygulamayı mobil cihazınıza indirip yükleyin.
- Bluetooth özelliğini çalıştırıp Uygulamayı açın.
- Uygulama rehberini kontrol edin. Uygulama rehberi şu adreste bulunabilir: www.leitz.com.



Bakım

Aydınlatma içindeki LED lambalar değiştirilemez.d

Radyo ve Telekomünikasyon Terminal Ekipmanları'na uygunluk

İşbu belge ile Esselte Leitz GmbH & Co KG, telsiz ekipmanı tipi Bluetooth cihazının 2014/53/EU Yönergesi'ne uygun olduğunu beyan eder. AB uygunluk beyannamesinin tam metni, aşağıdaki İnternet adresinde bulunabilir: www.leitz.com.



CE ERC

www.leitz.com